

RECOMENDACIONES IMPORTANTES

Es indispensable que la instalación de este soporte sea realizada por instalador calificado o usuario con experiencia previa en taladro y agujeros en pared (saber de tornillos, tarugos, nivelación, etc).

El instalador debe constatar que la pared donde se colocará el soporte debe estar firme y en perfectas condiciones de soportar el peso del equipamiento a instalarse. La pared debe ser de ladrillo macizo, concreto, o madera sólida de buen espesor (se usan tornillos para madera no provistos).

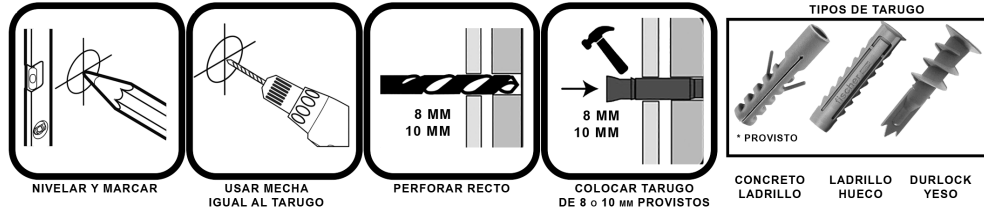
Para ladrillo hueco se usa tarugo mas tornillos especiales (no provistos) y debe realizarla un instalador calificado.

Una vez instalado el soporte en la pared y sin colocar el TV deberá chequear y/o corroborar que el mismo quede firme, realizando palanca sobre el extremo del mismo sin superar el peso indicado en este folleto (NO se cuelgue), asegurándose que las piezas no tengan movimiento. En paredes de ladrillo hueco, no utilice su taladro en modo percusión. Los tarugos provistos son los sugeridos para paredes de ladrillo macizo y los mismos deben atravesar junto con el tornillo tirafondo el revoque (1 cm) y luego atravesar las primeras dos capas del ladrillo según gráfico. Para ladrillo hueco los tarugos no son provistos con el producto, se recomienda los tarugos tipo Fischer. Este producto no debe usarse en paredes de durlock, MDF, madera terciada, maderas blandas, paredes en mal estado (con humedad o mucho revoque), taparollos de cortina.

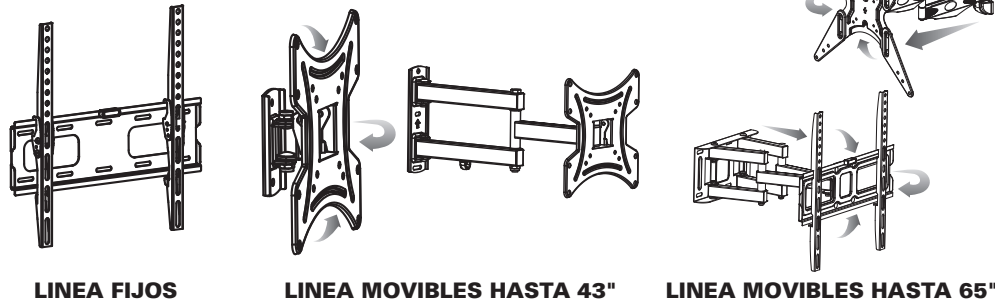
Consejo Práctico:

Si usa los tarugos provistos del producto realice los agujeros en la pared de la siguiente forma:

- 1- Realice los agujeros en la pared utilizando en primer lugar una mecha de widia de menor diámetro.
- 2- Proceda a agrandar el mismo agujero pasando UNA VEZ una mecha de widia del mismo tamaño que el tarugo provisto o a usar. En general utilice tornillo y tarugo de 8 a 10 mm.



OTROS MODELOS QUE USTED PUEDE COMPRAR



GARANTIA

Este escrito otorga al usuario del mismo una garantía por el período de cinco (5) años contados a partir de la fecha de compra. Dicha garantía se inicia presentandose en los locales de compra, o en el servicio técnico sugerido por el vendedor, llevando el producto, embalaje y contenido en perfecto estado de conservación con la factura adjunta sin excepciones. La garantía cubre los defectos de fabricación que el producto tenga sin que presente negligencia por parte del consumidor (Art. 10 y 11 Ley 24.240). El cambio del producto por otro modelo diferente solo se realiza si NO fue instalado debido a que se marca el producto, se aceptan mínimos detalles de marca en la placa base siempre y cuando entregue el embalaje en perfecto estado de apariencia y conservación.

El vendedor, importador o distribuidor, NO GARANTIZA el trabajo de instalación del soporte de TV, sin excepciones, ni los daños ocasionados a los aparatos del TV, LED, LCD, Plasma, etc y/o a terceras personas. Solamente personal de servicio idóneo deberá instalar los soportes de TV, deslindando la empresa vendedora cualquier responsabilidad civil y/o penal que pudiera haber por instalaciones realizadas. La empresa se reserva cambiar modelos/formas, especificaciones menores, etc. sin previo aviso.

FORCE

Modelo
L43-223

MANUAL DE INSTALACIÓN

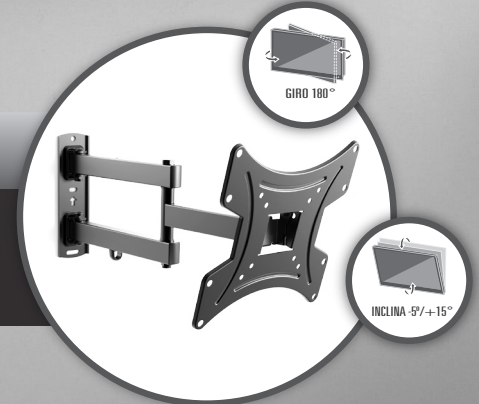


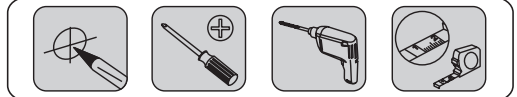
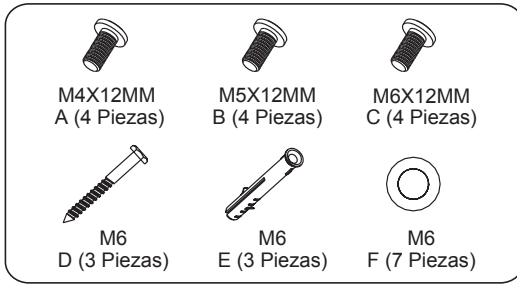
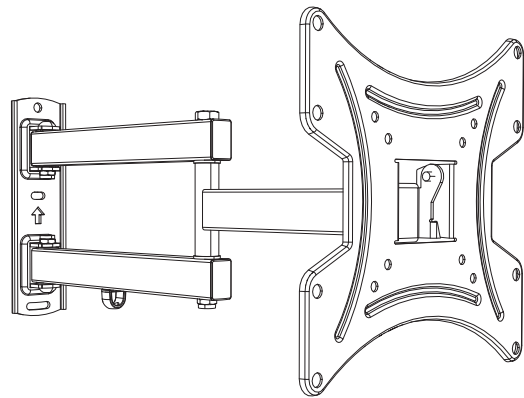
MOVIBLE

SOPORTE TV DE PARED

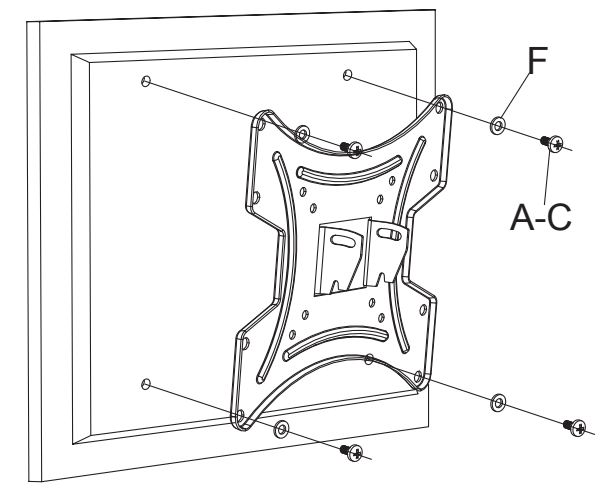
13" a 43"

▲ Para TV hasta 25 kg



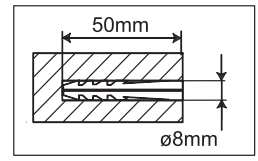
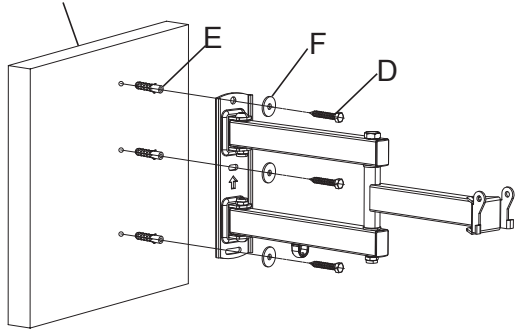


PASO 2 Adjuntando corchetes a la pantalla



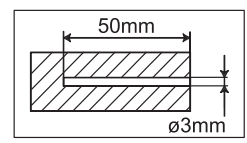
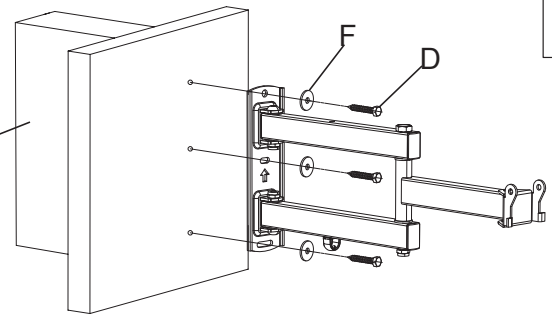
PASO 1A Montaje de hormigón sólido

Pared de concreto



PASO 1B Montaje de madera

Montantes de madera



PASO 3 Cuelga el televisor en la placa de pared

